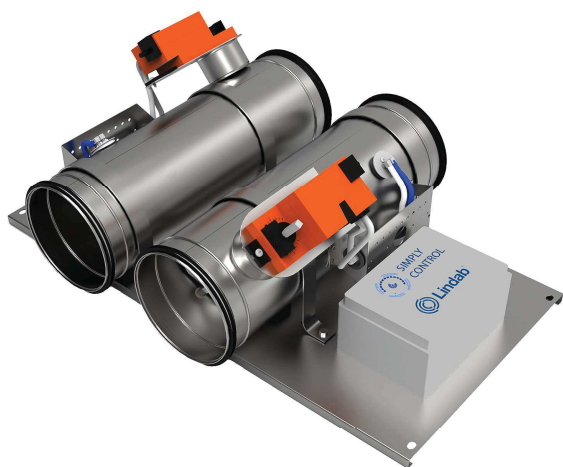


# VAV Kompakt

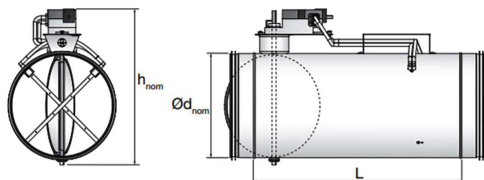


## Popis

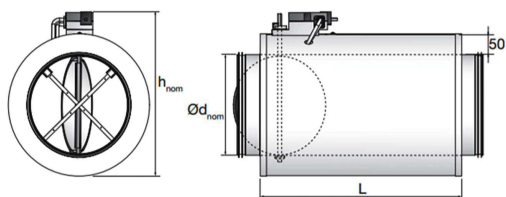
Lindab VAV Kompakt je podstropní regulační modul sestávající se z dvojice kruhových regulátorů variabilního průtoku vzduchu - VRU, pomocné montážní desky, propojovací elektrické rozvodnice a dalšího příslušenství. Pro uchycení na strop jsou předem připraveny montážní otvory. Výška celé konstrukce může být snížena pro možnost použití i ve velmi stísněných podhledech. Propojení se vzduchotechnickým potrubím je provedeno s použitím systému Lindab Safe (Safe Click). Vzduchotechnická těsnost regulátorů - ATC 2, těsnost uzavřené klapky ATC 3 (ČSN EN 16798). Napájení 230 V, 50 Hz, IP krytí 56.

Regulační modul VAV kompakt je kompatibilní pro použití v regulačním systému Simply Air.

### VRU

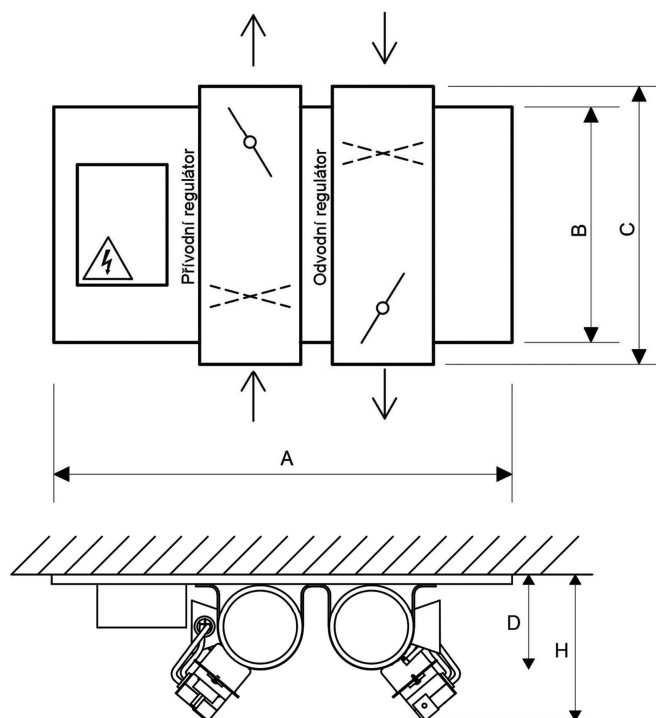


### VRU - D



Ød nom mm	L mm	h <sub>nom</sub>	
		VRU	VRU-D
100	400	225	262
125	400	250	287
160	400	285	322
200	400	325	358
250	500	375	407
315	500	440	471
400	510	526	557
500	610	626	657
630	660	756	787

## Celkové rozměry



Název	Rozměry				
	A [mm]	B [mm]	C [mm]	D [mm]	H [mm]
Lindab VAV Kompakt 100	725	375	400	125	195
Lindab VAV Kompakt 125	725	375	400	151	218
Lindab VAV Kompakt 160	725	375	400	187	244
Lindab VAV Kompakt 200	725	375	400	228	267
Lindab VAV Kompakt 250	975	475	500	276	343
Lindab VAV Kompakt 315	975	475	500	341	396
Lindab VAV Kompakt 400	1325	485	510	426	474
Lindab VAV Kompakt 500	1325	585	610	527	587
Lindab VAV Kompakt 630	1585	635	660	656	717

\*Rozměr H lze zredukovat pootočením obou regulátorů. Tímto zásahem je nutné uvažovat s větším rozměrem revizního otvoru. Pro konkrétní řešení kontaktujte některého z ochodních zástupců Lindab.

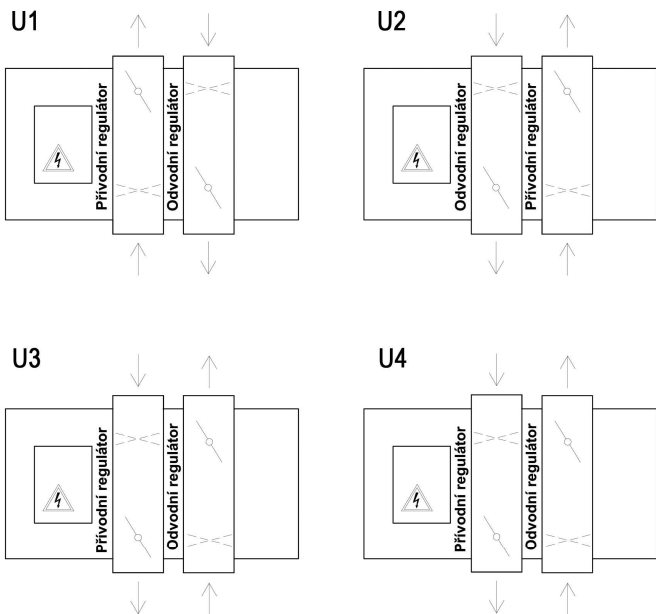
## Instalační rozměry

Název	Potřebná výška v pohledu	Revizní otvor
	[mm]	Ar x Br [mm]
Lindab VAV Kompakt 100	230	500 x 400
Lindab VAV Kompakt 125	250	570 x 400
Lindab VAV Kompakt 160	270	630 x 400
Lindab VAV Kompakt 200	280	750 x 400
Lindab VAV Kompakt 250	375	800 x 400
Lindab VAV Kompakt 315	440	850 x 400
Lindab VAV Kompakt 400	525	950 x 400
Lindab VAV Kompakt 500	650	1050 x 400
Lindab VAV Kompakt 630	780	1200 x 400

# VAV Kompakt

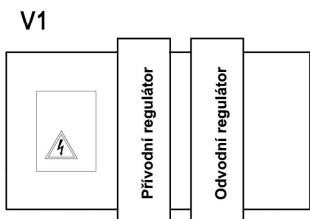
## Uspořádání regulátorů

### - Orientace

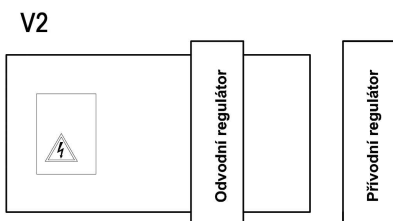


Poloha regulátorů na montážní desce v konfiguraci U1 až U4 zaručuje optimální umístění bez nutnosti křížení potrubí.

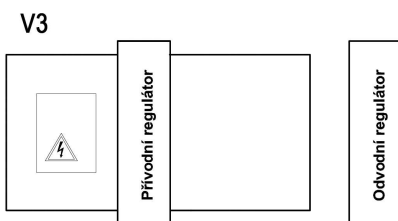
### - Montáž



Oba regulátory společně na montážní desce.



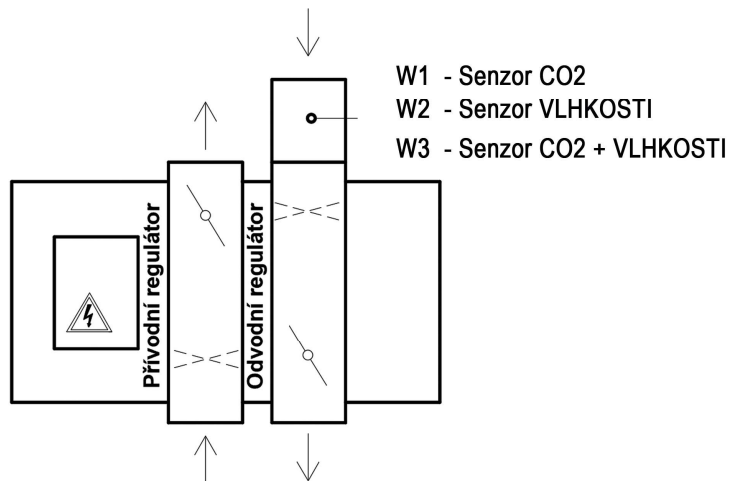
Dělený přívodní regulátor.



Dělený odvodní regulátor.

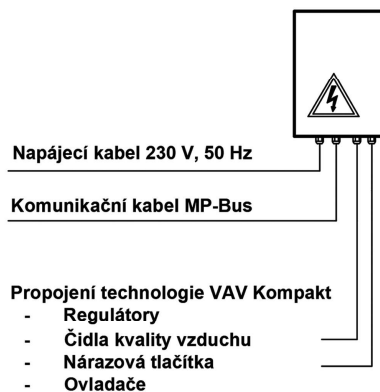
V případě potřeby lze dodat dělené regulátory s dodatečným připojením do elektroinstalačního boxu. Vhodné v případě, že oba proudy vzduchu nemají stejné trasování.

## Čidla kvality vzduchu



Možnost napojení čidla kvality vzduchu dle výběru, které bude součástí produktu VAV Kompakt. Standardně je čidlo napojeno před odvodní regulátor. V případě potřeby je možné čidlo umístit v jiné pozici, nebo lze dodat kompatibilní prostorové čidlo kvality vzduchu.

## Elektroinstalační box



- Propojení technologie VAV Kompakt**
- Regulátory
  - Čidla kvality vzduchu
  - Nárazová tlačítka
  - Ovladače

Všechny umístěné komponenty na montážní desce jsou propojeny s elektroinstalačním boxem. Součástí je také dodatečný zdroj, který v případě výpadku el. sítě zajistí automatické uzavření všech regulačních klapek a vyšle informaci o tomto stavu do řídicího systému.

# VAV Kompakt

## Návrhové hodnoty průtoku vzduchu

Název výrobku	Dimenze regulátorů	Minimální objemový průtok Standard	Minimální objemový průtok dosažitelný na požadavek	Maximální doporučený objemový průtok vzduchu regulátorem při rychlosti vzduchu 3 m/s	Maximální doporučený objemový průtok vzduchu regulátorem při rychlosti vzduchu 4 m/s
		Vmin	Vmin,p	Vmax,3	Vmax,4
		Ø [mm]	[m3/h]	[m3/h]	[m3/h]
Lindab VAV Kompakt 100	100	20	5	97	115
Lindab VAV Kompakt 125	125	31	8	129	173
Lindab VAV Kompakt 160	160	51	12	216	288
Lindab VAV Kompakt 200	200	79	20	317	450
Lindab VAV Kompakt 250	250	124	31	540	720
Lindab VAV Kompakt 315	315	196	49	864	1152
Lindab VAV Kompakt 400	400	317	79	1782	2387
Lindab VAV Kompakt 500	500	495	124	2160	2894
Lindab VAV Kompakt 630	630	785	196	3600	4824

**Vmin** - Standardní minimální hodnota průtoku vzduchu vycházející z technických informací regulátoru variabilního průtoku vzduchu

**Vmin,p** - Snížená minimální hodnota průtoku vzduchu dosažitelná pouze ve spojení se systémem Lindab VAV Kompakt.

**Vmax,3** - Maximální doporučený průtok vzduchu pro eliminaci akustické odezvy regulačních klapek. Při zachování těchto průtoků nevzniká nežádoucí akustická odezva.

**Vmax,4** - Maximální doporučený průtok vzduchu v případě delších vzduchových rozvodů za regulátorem, nebo v případě použití tlumiče hluku.

Návrhové průtoky vzduchu slouží pro správný návrh regulátorů. Podle této tabulky lze stanovit minimální a maximální průtok vzduchu regulátorem. Regulátory lze využít až do rychlosti 10 m/s. Při vysokých rychlostech ovšem dochází k akustické odezvě regulační klapky a proto doporučujeme využít tlumiče hluku pro útlum zvuku. V případě nejasností konzultujte návrh rychlosti vzduchu s odpovědným zástupcem spol. Lindab.

## Ostatní návrhové parametry

Akustické vlastnosti, minimální ukliďující úseky před regulátorem a další návrhové parametry jsou součástí technického listu regulátoru VRU.

**Kruhový regulátor průtoku vzduchu VRU**

**Popis**  
VRU je kulový regulátor průtoku vzduchu pro vzduchotechnické systémy pracující s proměnlivým průtokem vzduchu. Regulátor se skládá z kruhové zrcadlové a vlnové. Kruhová VRU se používá pro regulaci průtoku vzduchu v systémech s proměnlivým průtokem vzduchu. Vlnová VRU se používá pro regulaci průtoku vzduchu v systémech s proměnlivým průtokem vzduchu. VRU se v závislosti na velikosti vzduchu používá s nebo bez kompenzační jednotky (přírodního tlaku, LOK, LOK nebo HODS). Další možnosti: akustické odězvy, akustické odězvy, akustické odězvy.

**VRU (M, M-D, LON, MOD, KNO)**  
**VRU (M, D, M-D, LON-D, MOD-D, KNO-D)**  
**VRU (LON)**

**Tabulka typů vzduchotechnických systémů**

Typ	Min. průtok [m³/h]	Max. průtok [m³/h]
1	20	115
2	31	173
3	51	288
4	79	450
5	124	720
6	196	1152
7	317	2387
8	495	2894
9	785	4824

**Tabulka typů vzduchotechnických systémů**

Typ	Min. průtok [m³/h]	Max. průtok [m³/h]
1	20	115
2	31	173
3	51	288
4	79	450
5	124	720
6	196	1152
7	317	2387
8	495	2894
9	785	4824

**Tabulka typů vzduchotechnických systémů**

Typ	Min. průtok [m³/h]	Max. průtok [m³/h]
1	20	115
2	31	173
3	51	288
4	79	450
5	124	720
6	196	1152
7	317	2387
8	495	2894
9	785	4824

# VAV Kompakt

## Objednací kód:

Produkt	VAV Kompakt	aaa	b	c	d	e	Vmin = f	Vmax = g
<b>Dimenze</b> Ø 100 - 630 mm								
<b>Akustická izolace pláště</b> bez izolace D - s izolací								
<b>Uspořádání regulátorů - Orientace</b> U1, U2, U3, U4								
<b>Uspořádání regulátorů - Montáž</b> V1, V2, V3								
<b>Čidla kvality vzuchu</b> -, W1, W2, W3								
<b>Minimální objemový průtok v m<sup>3</sup>/h</b> - dle dimenze								
<b>Maximální objemový průtok v m<sup>3</sup>/h</b> - dle dimenze								

## Rozšířené možnosti:

- použití 4 hranného regulátoru Lindab VRA
- použití ultrazvukového regulátoru Lindab ULTRALINK
- napojení až 2 tlačítek nárazového větrání
- napojení na doprovodné regulační klapky
- napojení na 3cestnou regulační klapku Lindab TATBU
- vytvoření snížené varianty pro nižší instalační výšku. Tímto zásahem se zvětší rozměr revizního otvoru
- lakovaná pohledová varianta dle RAL

## Řídící systém:

Lindab VAV Kompakt je kompatibilní s řídicím systémem **Lindab SimplyAir**. Regulační systém vyhodnocuje aktuální požadavky všech regulátorů a upravuje průtok s optimalizací vzduchu přes vzduchotechnickou jednotku. Součástí může být ovládací panel nebo mobilní aplikace pro snadné nastavení žádaných hodnot všech připojených klientů, snadná správa a servis.

Řídící systém **Lindab Simply Air** dokáže poskytnout podklad pro rozpočítávání nákladů za větrání, analyzovat průběh větrání a chytře omezovat průtok v případě dosažení maximálního výkonu vzduchotechnické jednotky s aplikovaným koeficientem současnosti.

