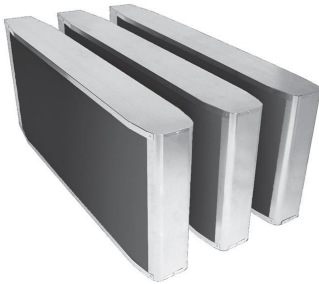


Kulisa tlumiče hluku

SLRA

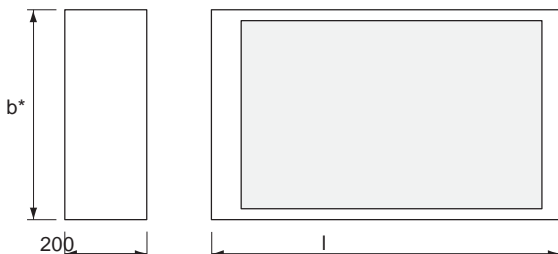


Popis

Kulisa SLRA je základním prvkem řady tlumičů Aerodim™. SLRA je vyráběna s rámem z pozinkovaného plechu a absorpčního materiálu typu Lindtec™. SLRA je k dispozici v šířce 200 mm. SLRA je k dispozici také v jiných délkách a s jinými vzdálenostmi mezi kulisami, než jsou uvedeny v tabulkách. Pro speciální materiály a velikosti, kontaktujte prodejce Lindab. Povrch Lindtec™ se snadno čistí a zabraňuje šíření vláken do vzdušiny. Díky aerodynamickému tvaru kulis SLRA má tlumič nízkou tlakovou ztrátu a nízkou hladinu hluku při proudění. K výpočtu tlumiče můžete použít náš IT program DIMsilencer / LindQST, kde lze individuálně optimalizovat vzdálenost, délku a výšku kulis pro nejlepší výkon a parametry.

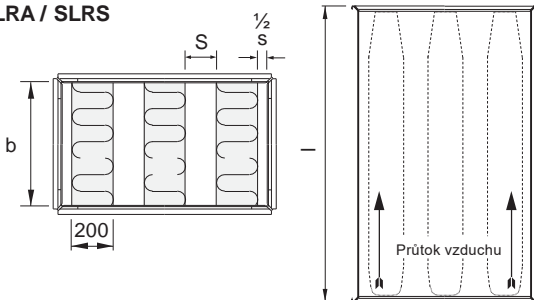
Rozměry

SLRA



b^* = Vyrobená výška kulisy je $b-5$ mm, aby se vešla do potrubí.

SLRA / SLRS



Podívejte se, jak vypočítat (S) z daného (a) v samostatné instalační instrukci AeroDim-SLRA-SLRS strana 4.

Standardní délky(l) : 700, 1300, 1450, 1900, 2500 mm
(Zobrazeno v tabulkách výše)

Standardní výšky(b): 300, 600, 900, 1200 mm
Ostatní délky Min./Max. 500 - 2500 mm

Příklady technických údajů

Mezera kulis S = 60

Délka l_{nom} [mm]	útlum [dB] pro střední frekvenci [Hz]								Hodnota tlaku ξ
	63	125	250	500	1K	2K	4K	8K	
700	4	9	18	26	35	32	22	16	8,9
1300	6	15	31	46	50	50	36	25	12,0
1450	7	16	34	50	50	50	39	27	12,9
1900	9	21	44	50	50	50	48	32	15,2
2500	11	26	50	50	50	50	50	37	18,5

Mezera kulis S = 80

Délka l_{nom} [mm]	útlum [dB] pro střední frekvenci [Hz]								Hodnota tlaku ξ
	63	125	250	500	1K	2K	4K	8K	
700	3	7	15	23	30	27	18	14	4,9
1300	5	12	26	40	50	48	30	21	6,5
1450	5	14	29	44	50	50	32	22	6,9
1900	7	18	38	50	50	50	40	26	8,1
2500	8	22	47	50	50	50	47	31	9,6

Mezera kulis S = 100

Délka l_{nom} [mm]	útlum [dB] pro střední frekvenci [Hz]								Hodnota tlaku ξ
	63	125	250	500	1K	2K	4K	8K	
700	3	6	13	20	26	22	15	11	2,8
1300	4	11	23	36	50	40	24	17	3,8
1450	5	12	26	40	50	44	27	18	4,0
1900	6	15	33	50	50	50	33	22	4,7
2500	7	19	42	50	50	50	39	25	5,6

Mezera kulis S = 120

Délka l_{nom} [mm]	útlum [dB] pro střední frekvenci [Hz]								Hodnota tlaku ξ
	63	125	250	500	1K	2K	4K	8K	
700	2	6	12	19	23	18	12	9	1,8
1300	4	10	21	33	45	33	20	14	2,4
1450	4	11	23	36	50	36	22	15	2,5
1900	5	14	30	47	50	46	27	18	3,0
2500	6	17	38	50	50	50	32	21	3,5

Mezera kulis S = 140

Délka l_{nom} [mm]	útlum [dB] pro střední frekvenci [Hz]								Hodnota tlaku ξ
	63	125	250	500	1K	2K	4K	8K	
700	2	5	11	17	20	15	10	8	1,1
1300	3	9	19	30	39	27	17	12	1,5
1450	4	10	22	34	44	30	18	12	1,7
1900	4	12	28	44	50	38	22	15	2,0
2500	5	15	35	50	50	47	27	17	2,4

Pozn: Max specifikovaný útlum je 50 dB.
Tlaková ztráta Δp v Pa lze vypočítat z hodnoty tlaku ξ :
 $\Delta p = 0,6 \times v^2 \times \xi$ kde (v) je rychlost v čelní ploše tlumiče.

Objednávkový kód

Produkt	SLRA	b	l
SLRA			
Výška b v mm	Max. 1200 mm (v jednom SLRS*)		
Délka l_{nom} v mm	Min. - Max. 500 - 2500 mm		

například: SLRA - 600 - 1000

*Maximální výšku kulis (b) lze zvýšit postavením dvou kulis na sebe. Další informace najdete v pokynech k instalaci SLRA / SLRS.