

Plenum box

MB



Popis

Plenum box MB je plenum box určený pro přívod a odtah vzduchu. Zajišťuje ustálené proudění vzduchu do připojených stropních difuzorů a nabízí možnost měření a zaregulování průtoku vzduchu. Současně tlumí hluk ze vzduchotechnického potrubí. Plenum box MB se dodává s různými variantami regulačních klapek. Malé rozměry plenum box usnadňují jeho instalaci a manipulaci.

Regulační klapka typu B je unikátní lineární kuželová klapka umožňující regulaci průtoku vzduchu v rozsahu od 0 do 100 % a i při vysoké tlakové ztrátě způsobené škrcením průtoku vzduchu je velmi tichá. Konstrukce klapky dále umožňuje přesné a spolehlivé měření průtoku vzduchu.

Regulační klapka typu B se vyrábí v provedení pro přívod i odtah vzduchu. Na klapce je potisk s hodnotami koeficientu K a díky tomu je možno jí předběžně nastavit na požadovaný průtok vzduchu ještě před provedením konečného přesného zaregulování systému. Tato regulační klapka se používá také jako regulátor proměnného průtoku vzduchu (VAV) v plenum boxech typu MBV.

Regulační klapky typu C a E jsou klapky s otočným listem určené pro přívod (C) a odtah (E) vzduchu. Tyto regulační klapky se používají pro aplikace, které pro zaregulování průtoku vzduchu nevyžadují vysokou tlakovou ztrátu na regulačním elementu. Pokud je plenum box MB použit bez regulační klapky na přívodu vzduchu, je nutné instalovat distribuční filtr PP. V plenum boxu typu MBC je distribuční filtr PP instalován standardně.

- Malé rozměry usnadňují instalaci.
- Vysoký vzduchový výkon při nízké hlučnosti.
- Různé varianty regulačních klapek vhodné pro všechny aplikace.
- Umožňuje snadné provádění změn zaregulování průtoku vzduchu.

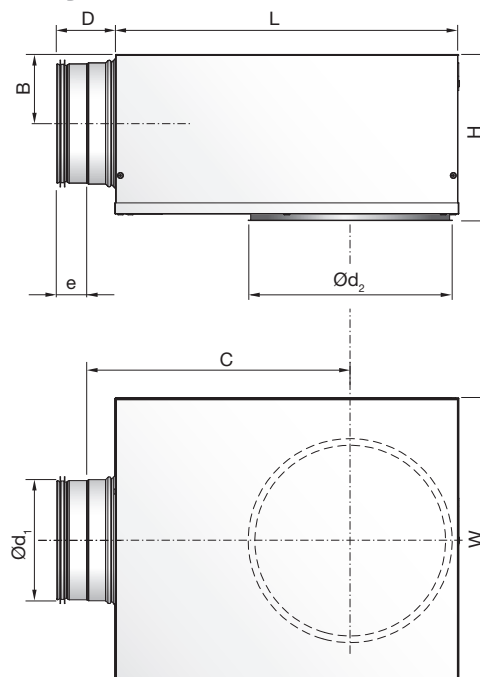
Kód pro objednání

Výrobku	MB	a	bbb	ccc	d
Typ	MB				
Regulační klapka					
B = lineární kuželová klapka					
C = listová klapka přívod vzduchu					
B = listová klapka odtah vzduchu					
Hrdlo pro připojení potrubí Ød ₁					
Ø100-315					
Hrdlo pro připojení difuzoru Ød ₂					
Ø100-400					
Funkce (pouze u klapky typu B)					
S = přívod vzduchu					
E = odtah vzduchu					

Příklad 1: MBB-100-160-S

Příklad 2: MBC-125-200

Rozměry



Ød ₁	Ød ₂	B	C	D	e	H	L	W	m
mm	mm	mm				mm	mm	mm	kg
100	100	62	245	78	40	163	310	260	2,6
100	125	62	245	78	40	163	310	260	2,6
100	160	62	245	78	40	163	310	260	2,6
125	125	75	291	78	40	188	376	310	3,7
125	160	75	291	78	40	188	376	310	3,7
125	200	75	291	78	40	188	376	310	3,7
160	160	92	352	78	40	222	459	380	5,5
160	200	92	352	78	40	222	459	380	5,5
160	250	92	352	78	40	222	459	380	5,5
200	200	112	425	78	40	263	565	460	7,3
200	250	112	425	78	40	263	565	460	7,3
200	315	112	425	78	40	263	565	460	7,3
250	250	137	534	118	60	313	698	540	10,6
250	315	137	534	118	60	313	698	540	10,6
250	400	137	534	118	60	313	698	540	10,6
315	315	170	695	118	60	378	858	540	13,5
315	400	170	695	118	60	378	858	540	13,5

Údržba

Regulační klapku lze demontovat a vytvořit tak přístup pro čištění vnitřku plenum boxu a připojeného vzduchotechnického potrubí.

Materiály a povrchová úprava

Materiál: pozinkovaný ocelový plech.
Standardní barevný odstín: pozinkovaný ocelový plech.

Plenum box je možno dodat i v jiných barevných odstínech. Podrobné informace Vám rádi poskytneme na prodejním oddělení Lindab.

Plenum box

MB

Technické údaje

Útlum hluku ΔL

V tabulce níže je uveden příklad útlumu hluku ΔL pro konfiguraci plenum boxu MBB-S / MBB-E / MBC / MBE + difuzor z potrubí do místnosti včetně koncového odrazu.

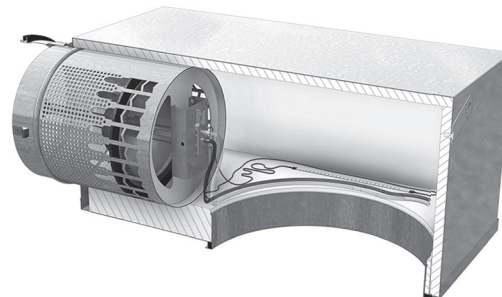
Pro další konfigurace plenum boxů a difuzorů použijte webový výpočetní nástroj www.lindQST.com, který pro zvolenou kombinaci plenum boxu a difuzoru útlum hluku vypočítá.

Příklad konfigurace v tabulce níže: PCA + MBB-S.

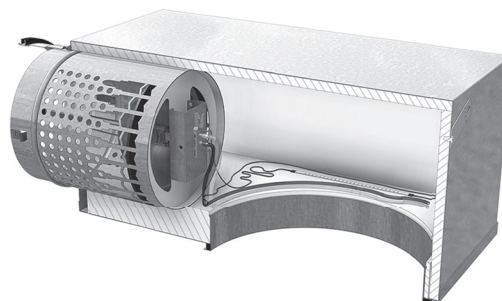
PCA + MBB-S/-E		Útlum hluku ΔL [dB]							
Potrubí $\varnothing d_1$	PCA $\varnothing d_2$	Střední frekvence Hz							
		63	125	250	500	1K	2K	4K	8K
100	100	18	17	8	20	19	20	19	23
100	125	19	16	7	19	18	18	18	21
100	160	21	16	5	15	17	18	16	19
125	125	18	13	9	20	13	19	18	19
125	160	12	13	8	19	13	16	17	19
125	200	16	11	5	16	13	15	15	17
160	160	17	17	11	19	18	17	20	20
160	200	14	14	7	21	15	16	18	19
160	250	15	15	5	17	13	15	16	18
200	200	15	10	6	16	17	15	19	18
200	250	12	9	5	14	17	15	17	17
200	315	12	7	4	11	15	14	16	15
250	250	14	8	8	14	16	17	17	18
250	315	12	6	6	15	15	15	16	17
250	400	13	5	4	13	14	14	15	15
315	315	7	9	8	14	17	16	17	21
315	400	7	8	8	12	16	16	16	18

MB + regulační klapka

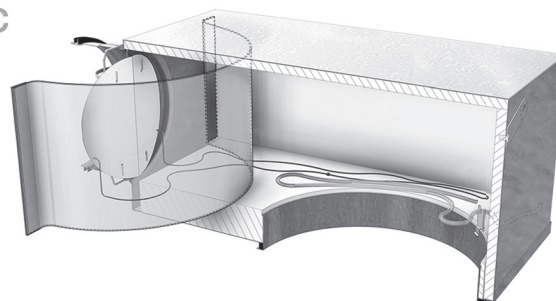
MBB-S



MBB-E



MBC



MBE

