

LTDF

Lineární štěrbinová výust' s filtrem



Lineární štěrbinová výúst

LTDF



Popis výrobku

LTDF je lineární štěrbinová výúst vyrobená z hliníkové slitiny a vybavená rámečkem pro uchycení filtru FP-15 G3. Používá se pro odtah vzduchu. Pro zachování jednotného vzhledu s přívodními výústěmi, může být výúst LTDF vybavena deflektory vyrobenými rovněž z hliníkové slitiny. Čelní deska výústě je sklopná, upevněná na pantech. Díky tomu je výměna filtrů a provádění údržby z prostoru místnosti velmi snadná. Lineární štěrbinové výústě LTDF se dodávají s plenum boxy GBPF, JBPF, NBPF nebo KBPF. Plenum boxy jsou k lineární výusti vždy přimontovány již v továrně.

- designová lineární štěrbinová výúst
- vhodná pro odtah vzduchu
- snadný přístup k filtru

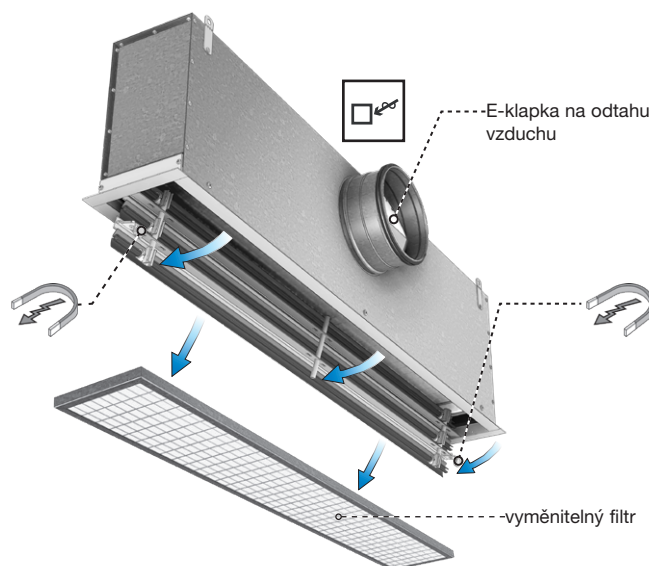
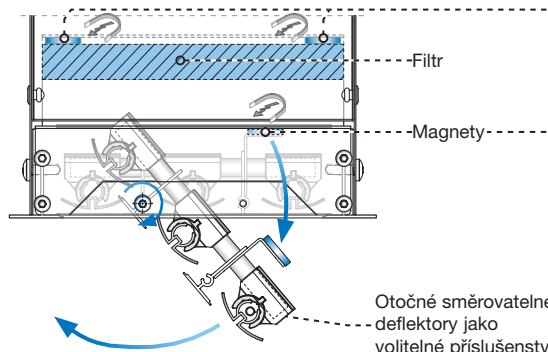
Kód pro objednání

	LTDF	25	a	bbbb	cc	dd	ee	ff
Typ výrobku	LTDF							
Jmenovitá šířka štěrbin	25							
Počet štěrbin	3, 4, 5, 6							
Délka	600-1200 (v krocích po 50 mm)							
Barva profilů	S0 - eloxovaná hliníková slitina S1 bílá RAL 9010, lesk 30 S2 bílá RAL 9003, lesk 30							
Barva směrovatelných deflektorů	D0 Black RAL 9005, lesk 30 D1 bílá RAL 9010, lesk 30 D2 bílá RAL 9003, lesk 30 D3 - bez deflektorů D4 - eloxovaná hliníková slitina							
Plenum box	GBPF, JBPF, NBPF, KBPF							
Typ klapky	E odtah vzduchu x bez klapky							

Příklad 1: LTDF-25-4-1000-S0-D3-GBPF-x

Příklad 2: LTDF-25-3-1000-S1-D1-KBPF-E

Vybavení



Údržba

Díky otvíratelné čelní desce difuzoru zavěšené na pantech získáte snadný přístup k filtru a plenum boxu pro čištění provádění údržby. Viz. montážní pokyny. Viditelné části výústě a difuzoru se otřou vlhkým hadrem. Viz [installation instruction](#).

Materiál & povrchová úprava

Profily štěrbin: hliníková slitina
Směrovatelné deflektory: hliníková slitina

Standardní povrchová úprava:

Profily štěrbin: eloxovaná hliníková slitina
RAL9010 lesk 30
RAL 9003 lesk 30

Směrovatelné: černá 9005 lesk 30, hliníková slitina
deflektory: bílá 9010 lesk 30, hliníková slitina
bílá 9003 lesk 30, hliníková slitina
eloxovaná hliníková slitina

Lineární štěrbinovou výúst LTDF lze dodat i v jiných barvách. Další informace Vám rádi poskytneme v našem obchodní oddělení Lindab.

Lineární štěrbinová výust

LTDF

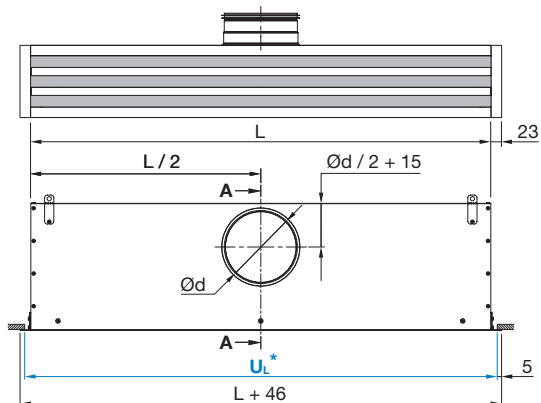
Rozměry

Štěrbinová výust LTDF se vždy dodává namontovaná na jedné ze čtyř níže uvedených variant plenum boxů.

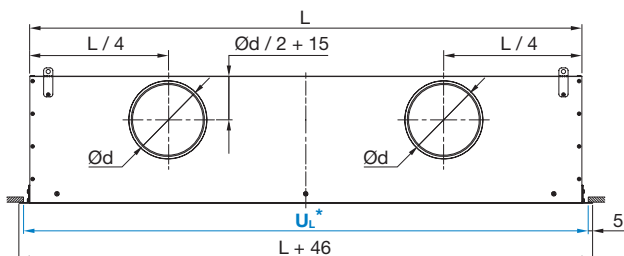
- GBPF – bez izolace
- JBPF – 5 mm vnitřní tepelná izolace
- NBPF – 5 mm vnější tepelná izolace
- KBPF – 15 mm vnitřní akustická izolace

Délka: 600 - 1200 mm v krocích po 50 mm

LTDF - GBPF / NBPF / JBPF / KBPF jedno přípojovací hrdlo



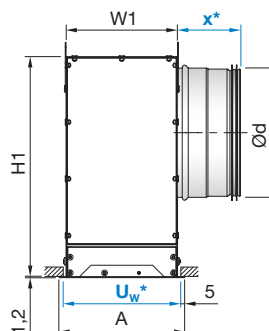
LTDF - GBPF / NBPF / JBPF / KBPF dvě přípojovací hrdla



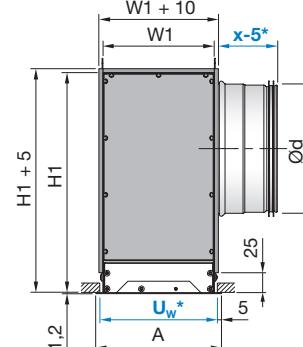
LTDF-25+box

Počet štěrbin	W1 mm	W2 mm	A mm	Ød mm	Počet hrdel	H1 mm	H2 mm	L mm
3	140	168	157	160	1	275	235	600 - 1100
3	140	168	157	160	2	275	235	1101 - 1200
4	183	208	200	200	1	315	275	600 - 800
4	183	208	200	250	1	365	325	801 - 1100
4	183	208	200	250	2	365	325	1101 - 1200
5	226	254	243	200	1	315	275	600 - 700
5	226	254	243	250	1	365	325	701 - 1100
5	226	254	243	250	2	365	325	1101 - 1200
6	269	297	286	250	1	365	325	600 - 1100
6	269	297	286	250	2	365	325	1101 - 1200

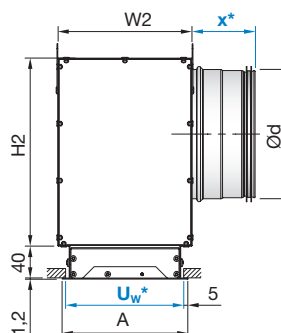
LTDF - GBPF/JBPF Boční pohled



LTDF - NBPF Boční pohled



LTDF - KBPF Boční pohled



x^* : $\text{Ød} \leq 200 \Rightarrow x = 79 \text{ mm}$
 $\text{Ød} > 200 \Rightarrow x = 119 \text{ mm}$

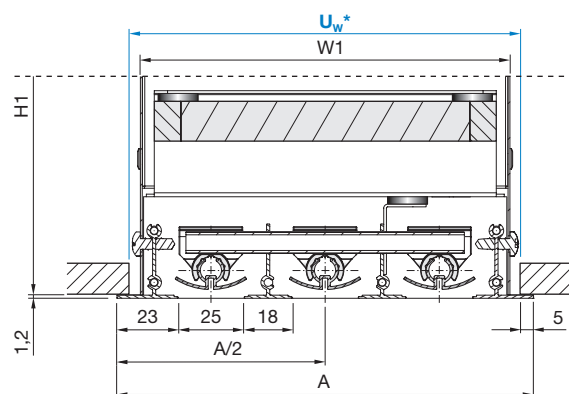
U_w^* : Šířka výřezu v pohledu. 5 mm přesah obvodového rámečku.

$\Rightarrow U_w = A - (2 \times 5 \text{ mm})$

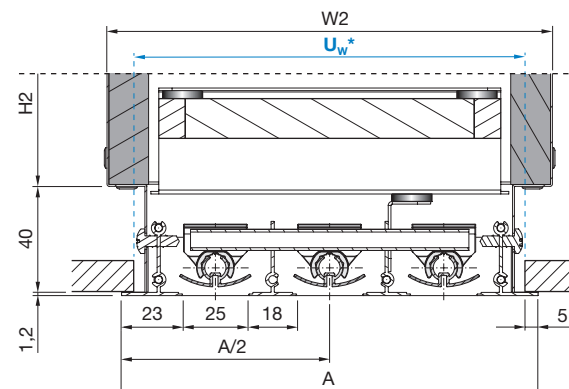
U_L^* : Délka výřezu v pohledu 5 mm přesah obvodového rámečku.

$\Rightarrow U_L = L + 46 - (2 \times 5 \text{ mm})$

LTDF - GBPF / JBPF / NBPF A - A



LTDF - KBPF A - A

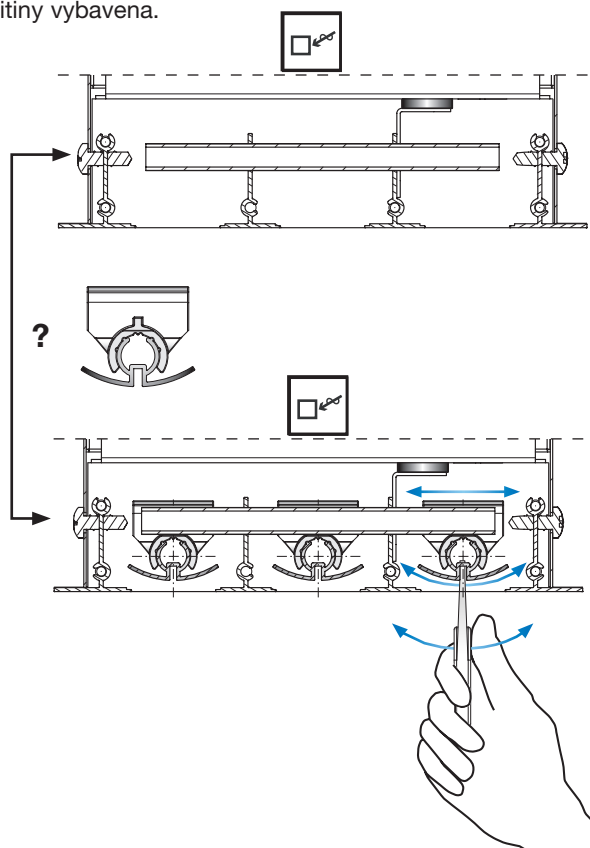


Lineární štěrbinová výúst

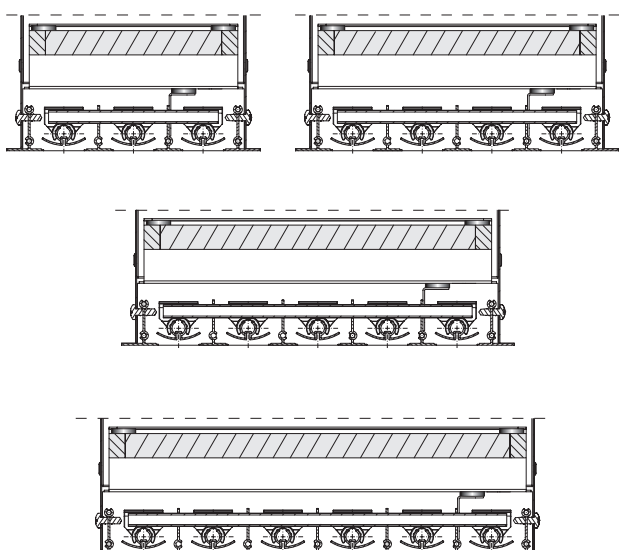
LTDF

Odtah vzduchu

Lineární štěrbinová výúst LTDF se používá pro odtah vzduchu a proto nepotřebuje směrovatelné prvky (deflektory). Z estetických důvodů pro zachování jednotného vzhledu však může být i tato výúst směrovatelnými deflektory z hliníkové slitiny vybavena.



LTDF, 3 - 6 štěrbin

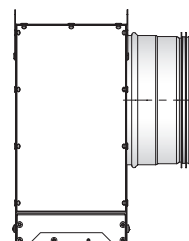


Izolace plenum boxu

LTDF-GBPF - bez izolace

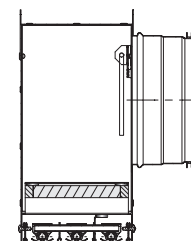
LTDF-GBPF, 3-6 štěrbin

Boční pohled



LTDF-GBPF, 3-6 štěrbin

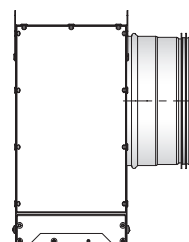
A - A



LTDF-JBPF - 5 mm vnitřní izolace, tepelná.

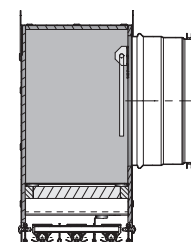
LTDF-JBPF, 3-6 štěrbin

Boční pohled



LTDF-JBPF, 3-6 štěrbin

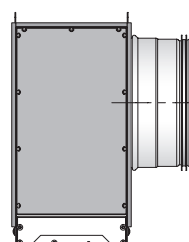
A - A



LTDF-NBPF - 5 mm vnější izolace, tepelná.

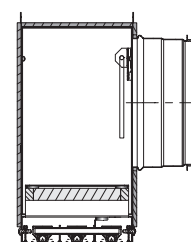
LTDF-NBPF, 3-6 štěrbin

Boční pohled



LTDF-NBPF, 3-6 štěrbin

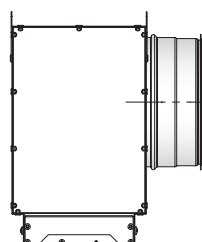
A - A



LTDF-KBPF - 15 mm vnitřní izolace, akustická.

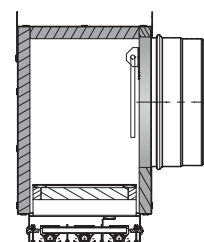
LTDF-KBPF, 3-6 štěrbin

Boční pohled



LTDF-KBPF, 3-6 štěrbin

A - A



Lineární štěrbinová výust

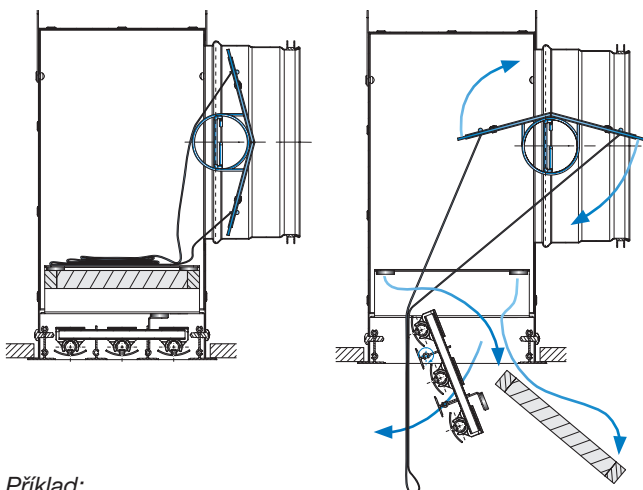
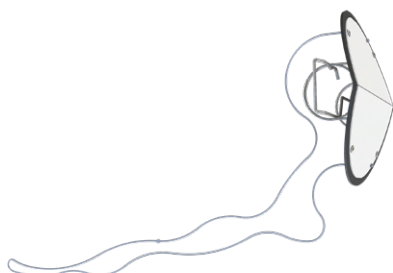
LTDF

Příslušenství

E-regulační klapka

Regulační klapka s otočným listem pro odtah vzduchu:

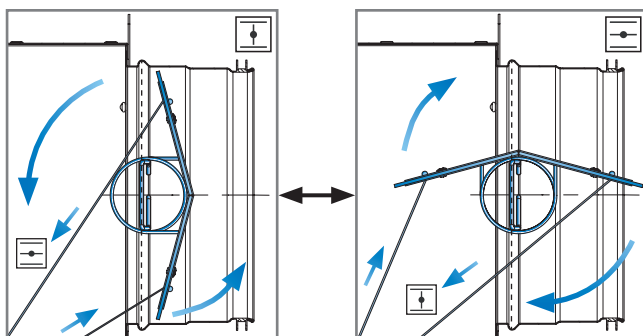
- Snadná montáž a demontáž do a z hrdla na plenum boxu.
- Vybavena měřicím zařízením pro možnost nastavení tlakové ztráty.
- Snadné nastavení z přední strany difuzoru.



Příklad:

LTDF-GBPF se třemi štěrbinami a deflektory jako volitelné příslušenství. Struny pro ovládání regulační klapky jsou umístěny uvnitř plenum boxu. Pro nastavení klapky otevřete čelní desku difuzoru, vyjměte filtr a zatáhněte za struny podle návodu na obrázku níže. Regulační klapku lze snadno vyjmout a znovu vložit, což umožňuje snadnou údržbu a přímý přístup ke vzduchotechnickému potrubí.

Další podrobnosti naleznete v montážních pokynech, see [installation instruction](#).



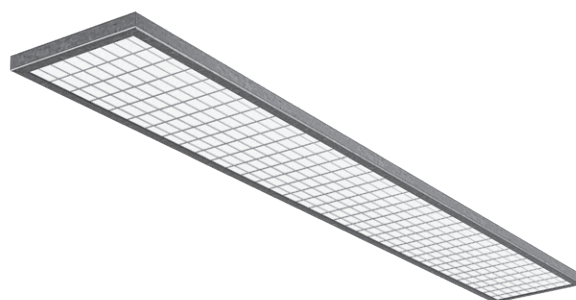
Výměna filtru FP-15

Deskový filtr, materiál filtru 100% polyesterové vlákno, rámeček z galvanicky pozinkovaného plechu.

Tloušťka 15 mm.

Třída filtrace podle ISO 16890-3 : ISO hrubost 65%, EN 779:2012 : třída G3.

Reakce na oheň podle DIN 53438-3 : třída F1



Kód pro objednání

Výrobku	FP	15	LTDF	a	bbbb
Filter typ					
Filter thickness					
Usage for					
Počet štěrbin					
Délka					

Příklad: FP-15-LTDF-4-1000

Návrhový a výpočetní nástroj LindQST

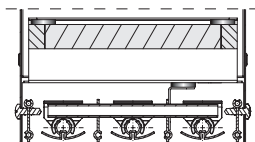
Pro výpočet a návrh štěrbinových výustí je pro Vás k dispozici návrhový a výpočetní nástroj LindQST. Díky tomuto nástroji můžete vybírat z celého našeho sortimentu lineárních štěrbinových výustí a nalézt ten nejvhodnější typ a rozměry vhodné pro Váš projekt.

Vyhledávání výrobků, technické dokumentace a zadávání rozměrů místností jsou snadno dostupné díky webové i mobilní aplikaci. Naš výpočetní a návrhový nástroj a řadu dalších informací naleznete www.lindQST.com.

Lineární štěrbinová výúst

LTDF

Tabulka pro rychlý výběr
Odtah vzduchu LTDF-25



[mm]			Průtok vzduchu																
			m ³ /h	50	100	150	200	250	300	350	400	500	600	700	800	900	1000	1200	1400
			l/s	14	28	42	56	69	83	97	111	139	167	194	222	250	278	333	389
3 štěrbiný	600	L _{WA} [dB(A)]		23	33	40													
		Δp _t [Pa]		13	29	51													
	800	L _{WA} [dB(A)]			27	34	40	44											
		Δp _t [Pa]			16	29	45	65											
1000	L _{WA} [dB(A)]			22	30	35	40	43											
	Δp _t [Pa]			11	19	29	42	58											
	l _{0.2} [m]			0	0	0	0	0											
1200	L _{WA} [dB(A)]				26	31	36	40	43										
	Δp _t [Pa]				13	20	29	39	51										
4 štěrbiný	600	L _{WA} [dB(A)]			27	34	40	44											
		Δp _t [Pa]			15	27	42	60											
	800	L _{WA} [dB(A)]			21	28	34	38	42										
		Δp _t [Pa]			9	15	24	34	47										
1000	L _{WA} [dB(A)]				24	29	34	38	41										
	Δp _t [Pa]				10	15	22	30	39										
1200	L _{WA} [dB(A)]				20	26	30	34	37	43									
	Δp _t [Pa]				7	10	15	20	27	42									
5 štěrbiný	600	L _{WA} [dB(A)]			22	29	35	40	44										
		Δp _t [Pa]			9	16	25	36	49										
	800	L _{WA} [dB(A)]				23	29	34	38	41									
		Δp _t [Pa]				9	14	20	28	36									
1000	L _{WA} [dB(A)]					24	29	33	36	42									
	Δp _t [Pa]					9	13	18	23	36									
1200	L _{WA} [dB(A)]					20	25	29	32	38	43								
	Δp _t [Pa]					6	9	12	16	25	36								
6 štěrbiný	600	L _{WA} [dB(A)]				25	31	36	40	44									
		Δp _t [Pa]				11	17	24	33	42									
	800	L _{WA} [dB(A)]					24	29	33	37	43								
		Δp _t [Pa]					9	14	18	24	38								
1000	L _{WA} [dB(A)]						24	28	32	38	43								
	Δp _t [Pa]						9	12	16	24	35								
1200	L _{WA} [dB(A)]							20	24	28	34	39	43						
	Δp _t [Pa]							6	8	11	17	24	33						

Údaje platí pro odtah s instalovanými směrovatelnými deflektory. Bez deflektorů, ostatní velikosti a průtoky vzduchu viz. návrhový nástroj [LindQST Calculator](#)

20 ≤ L_{WA} < 30

30 ≤ L_{WA} < 40

40 ≤ L_{WA} < 45



Většina z nás stráví velké množství času uvnitř budov. Dobré vnitřní klima v budovách je zásadní, abychom se v nich cítili dobře, byli produktivní a zůstali zdraví.

My ve firmě Lindab jsme proto vnitřní klima v budovách učinili hlavním smyslem naší činnosti. Chceme přispívat k vytváření dobrého vnitřního klimatu v budovách. Klimatu, které bude lidem zpříjemňovat život. Dosahujeme toho vývojem energeticky úsporných řešení vzduchotechniky a trvanlivých výrobků pro instalaci v zařízení budov. Naším cílem je rovněž přispívat ke zlepšení klimatu na naší planetě tím, že při práci používáme technologie udržitelné jak pro lidi, tak pro životní prostředí.

Lindab | Pro lepší klima