

Protidešťový límec

WKR



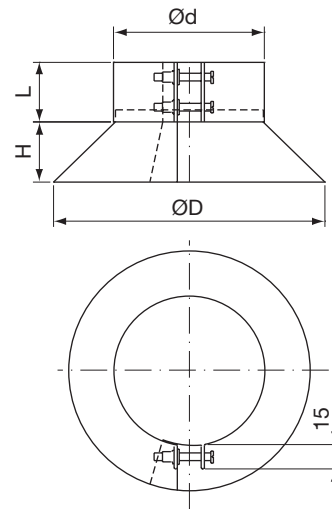
Popis

Manžeta proti zatékání vody pro instalaci na potrubí, např. ve spojení se střešním nástavcem TGF.

Snadné připevnění límce pomocí napínacích šroubů.

Dodaná manžeta je těsně navlečena kolem trubky a spolu s tmelem (není součástí dodávky) tvoří těsnění kolem prostupu trubky.

Rozměry



Ød mm	ØD mm	L mm	H mm
100	180	50	40
112	192	50	40
125	205	50	40
140	220	50	40
150	230	50	40
160	240	50	40
180	260	50	40
200	280	50	40
224	304	50	40
250	370	60	60
280	400	60	60
300	420	60	60
315	435	60	60
355	475	60	60
400	560	80	80
450	610	80	80
500	660	80	80
560	720	80	80
600	760	80	80
630	790	80	80
710	910	100	100
800	1000	100	100

Příklad objednání

Produkt	WKR	250
Rozměr Ød ₁		