

## ■ Dýzy VŠ-5 pro přívod vzduchu

### Použití

Dýzy pro přívod vzduchu VŠ-5 jsou určeny pro přívod studeného i teplého vzduchu do prostor, ve kterých je potřeba zajistit velký dosah proudu přiváděného vzduchu při nízké úrovni hluku. Dýzy lze uspořádat do bloku, čímž vznikne pole trysk ještě větším dosahem. Dýzy je možno instalovat několika způsoby.

### Popis

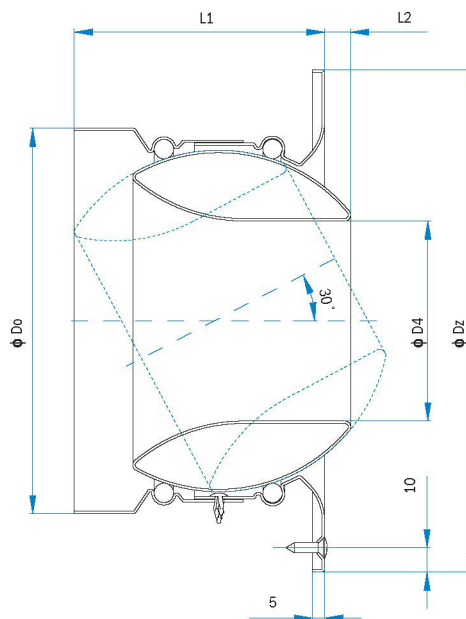
Dýzy pro přívod vzduchu VŠ-5 jsou směrově nastavitelné. Proud přiváděného vzduchu může být směrově nastaven buďto:

- ručně v úhlu  $\pm 30^\circ$  ve všech směrech
- servopohonem nebo termostatickým pohonem v úhlu  $\pm 30^\circ$  ve vodorovném a svislém směru.

Nastavení úhlu dýzy závisí na teplotě přívodního vzduchu.

Samotná dýza je zabudovaná do pouzdra a díky tomu i největší velikost trysky 400 nezasahuje do místnosti o více než 45 mm (viz. rozměr L2 při úhlu natočení  $0^\circ$ ).

Přívodní dýzy VŠ-5 jsou vyrobeny z eloxované hliníkové slitiny. Na přání zákazníka mohou být opatřeny práškovým lakem v libovolném RAL odstínu.



### Velikosti a rozměry

L2\* ... při úhlu natočení dýzy  $0^\circ$

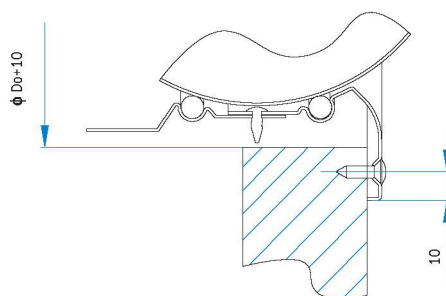
Velikost	$\phi D_o$	$\phi D_z$	$\phi D_4$	L1	L2*	$A_{ef} (m^2)$	Hmotnost (kg)
100	98	146	40	87	-5	0.0013	0.20
125	123	171	64	91	-1	0.0032	0.27
160	158	206	82	98	11	0.0053	0.3
200	198	252	108	108	19	0.0092	0.55
250	248	312	136	121	29	0.0145	0.77
315	313	377	174	145	35	0.0238	1.12
400	398	472	230	171	45	0.0415	1.64

## Dýzy pro přívod vzduchu

### Způsoby montáže:

- **Samostatná dýza (V)**

Dýza bez montážního nástavce se připevní pomocí tří šroubů ze strany pláště dýzy. Rozměr otvoru pro montáž dýzy je  $\phi_{Do}+10$  mm.

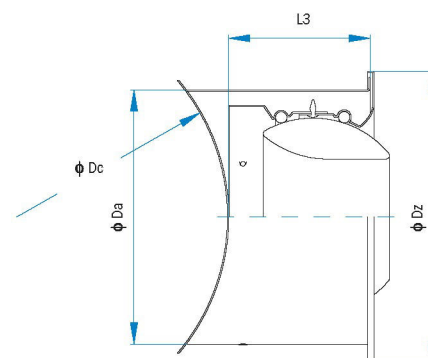
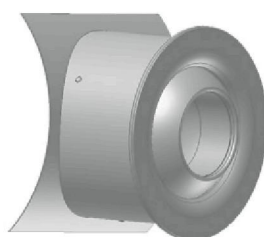


- **Montáž dýzy s nástavcem (označení D,K,E)**

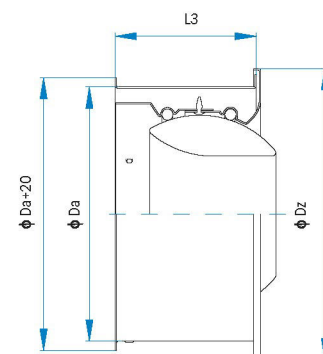
Viditelná montáž dýzy pomocí nástavce. Dýza je dodávána již namontovaným nástavcem. Technik provede upevnění nástavce ke kruhovému nebo čtverhrannému potrubí pomocí nýtů nebo samořezných šroubů. Na přání může být nástavec opatřen práškovým lakem v libovolném odstínu RAL. Průměr potrubí  $\phi_{Dc}$ , ke kterému se dýza montuje je třeba uvést v objednávce.

Nástavec se montuje zvlášť. Ke spojovací tvarovce je upevněno vzduchotechnické potrubí běžné velikosti.

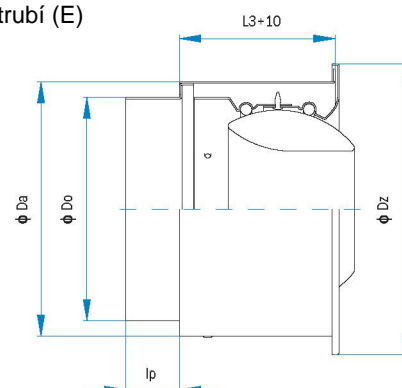
### Montáž dýzy na kruhové potrubí (D)



### Montáž dýzy na čtverhranné potrubí (K)

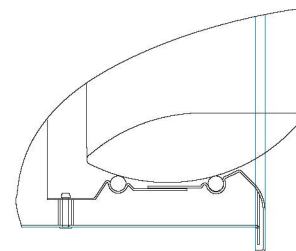


### Montáž dýzy se spojovací tvarovkou na potrubí (E)



- Montáž dýzy na nástavec**

Dýza se k nástavci připevní zepředu a tudíž na stranách trysky nejsou vidět žádné nýty.



Velikost	$\Phi D_o$	$\Phi D_z$	$\Phi D_a$	$\Phi D_a+20$	L3	$\Phi D_c \text{ min}$	lp
100	98	146	118	138	90	125	63
125	123	171	143	163	95	150	63
160	158	206	178	198	100	180	63
200	198	252	224	244	110	224	83
250	248	312	284	304	120	315	78
315	313	377	349	369	150	355	78
400	398	472	444	464	170	450	73

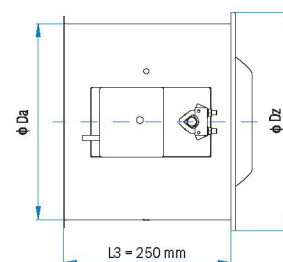
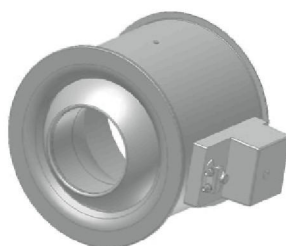
**Možnosti nastavení úhlu natočení dýzy**

- ruční nastavení ve všech směrech v rozmezí  $\pm 30^\circ$  (R)



- **Nastavení pomocí servopohonu, samostatně namontovaná dýza B4**

servopohon Belimo NM 24A **B5**  
servopohon Belimo NM 230A **B6**  
servopohon Belimo NM 24A SR K  
dispozici jsou varianty D, K a E. U všech třech variant činí rozměr L3 250 mm.



## Možnosti nastavení úhlu natočení dýzy:

- pomocí servopohonu uvnitř trysky

**B1 LH** servopohon Belimo LH 24A 100

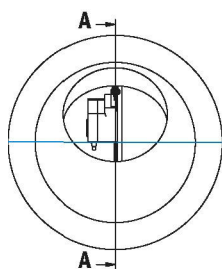
**B2 LH** servopohon Belimo LH 230A 100

**B3 LH** servopohon Belimo LH 24A SR

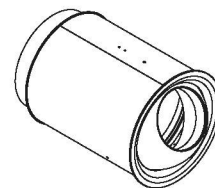
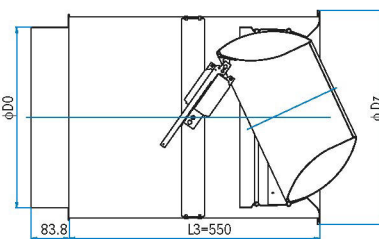
K dispozici jsou varianty D, K a E.

U všech třech variant činí rozměr L3 550 mm.

Toto provedení se vyrábí ve velikostech: 160, 200, 250, 315 a 400.



**A-A (0,25 : 1)**



## Kód pro objednání

### VŠ-5/D/R/C0 Size 160

Standardní velikosti 100,125,160,200,250,315,400

C0 eloxování, původní barva hliníkové slitiny C0  
RAL standardní RAL 9010 (30 % lesk)  
(na vyžádání libovolný odstín RAL)

R ruční nastavení

**B4** servo Belimo NM24A samostatná montáž

**B5** servo Belimo NM230A samostatná montáž

**B6** Motor Belimo NM24A SR samostatná montáž

**B1LH** Motor Belimo LH24A 100

**B2LH** Motor Belimo LH230A 100

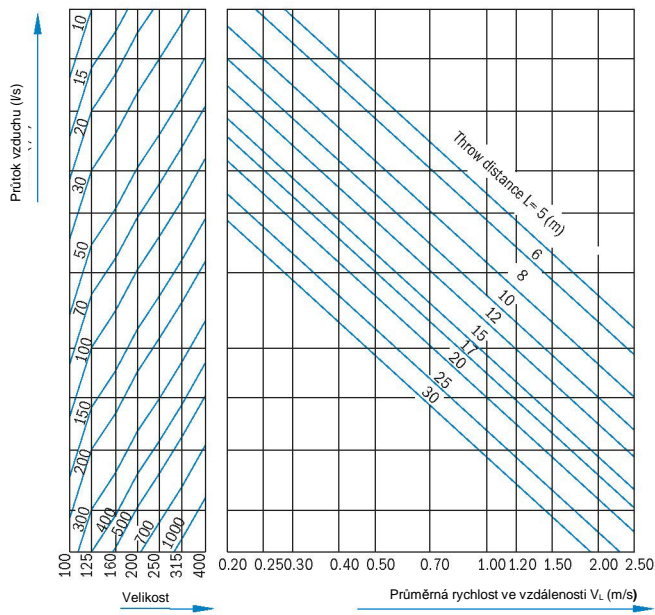
**B3LH** Motor Belimo LH24A SR

V dýza bez nástavce - montáž třemi šrouby  
D montáž na kruhové potrubí (v objednávce nutno uvést  $\phi Dc$ )

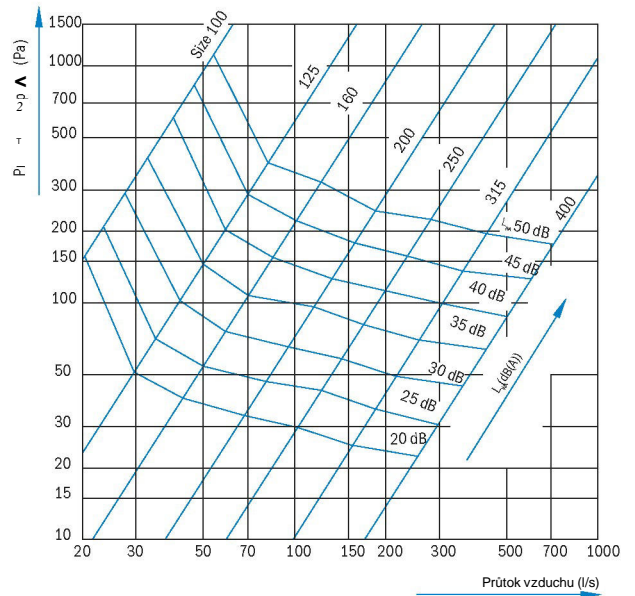
K montáž na čtverhranné potrubí

E montáž k potrubí pomocí připojovací tvarovky

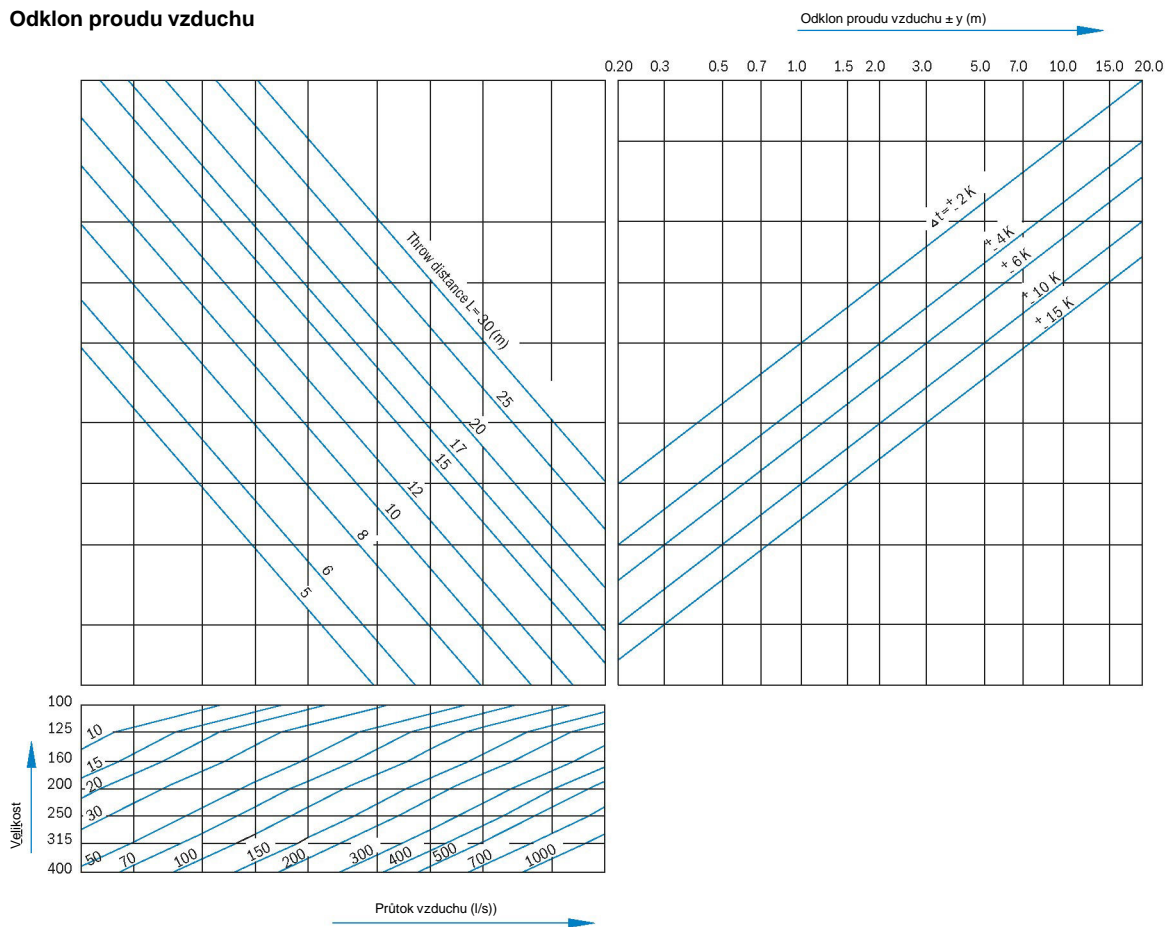
## Rychlost v jádru proud vzduchu a dosah proudy vzduchu



## Tlaková ztráta a hladina hluku



## Odklon proudy vzduchu



Vyhrazujeme si právo provádět technické změny.