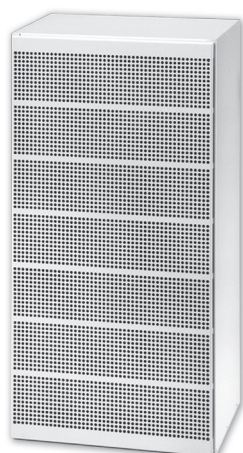


Perforeret armatur - rektangulært CEA



Beskrivelse

Comdif CEA er et rektangulært perforeret fortrængningsarmatur for montage mod væg eller søjle. CEA er bag den perforerede frontplade forsynet med individuelle stilbare dyser, som gør det muligt at ændre nærzonens geometri. Armaturet er vendbart med cirkulær kanaltilslutning (muffemål), så armaturet kan tilsluttes enten nede- eller oppefra. Armaturet er velegnet til indblæsning af store luftmængder med moderat undertemperatur.

- Armaturet er velegnet til indblæsning af store luftmængder.
- Nærzonens geometri kan justeres ved hjælp af stilbare dyser.
- Som tilbehør kan leveres sokkel samt vægbeslag.

Vedligeholdelse

Forplade kan demonteres fra armaturet, hvorefter det er muligt at rengøre dyser. De synlige dele af armaturet kan aftørres med en fugtig klud.

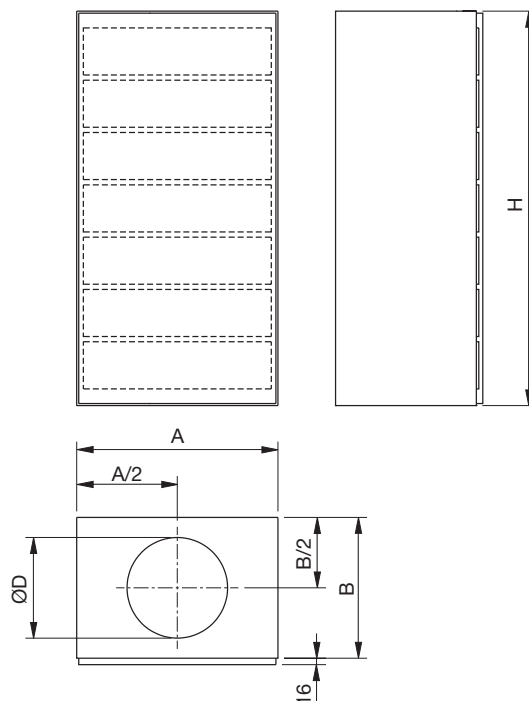
Bestilling

Produkt	CEA	aaaa
Type		
Størrelse		

Bestilling - tilbehør

Sokkel: CEAZ - 2 - størrelse

Dimensioner



Størrelse	A mm	B mm	ØD mm	H mm	Vægt kg
2010	300	300	200	980	12,0
2510	500	350	250	980	24,0
3115	800	500	315	1500	80,0
4015	800	600	400	1500	96,0

Tilbehør

Kan leveres med sokkel.
[Se Comdif teori, side 5.](#)

Materialer og finish

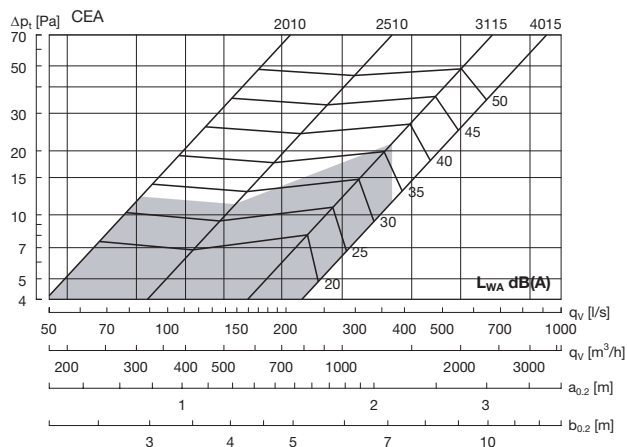
Armatur:	Galvaniseret stål
Dyser:	Sort plast
Frontplade:	1 mm galvaniseret stål
Standardfinish:	Pulverlakeret
Standardfarve:	RAL 9010 - hvid, glans 30

Armaturet kan leveres i andre farver. Kontakt venligst Lindabs salgsafdeling for nærmere information.

Perforeret armatur - rektangulært

CEA

Tekniske data



■ Anbefalet maksimal volumenstrøm.

Nærzone er angivet ved en undertemperatur på -3 K til en maksimal sluthastighed på 0,20 m/s.

Omregning til andre sluthastigheder - se tabel 1, korrektion af nærzone for henholdsvis -3 K og -6 K.

Lydeffektniveau

$$L_{W} [dB] = L_{WA} + K_{ok}$$

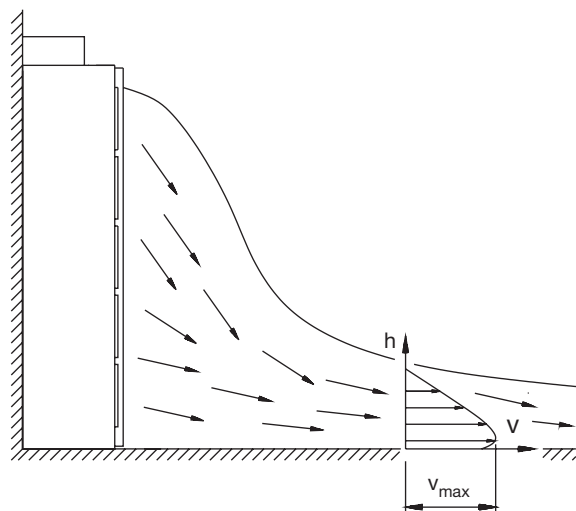
Størrelse	Middelfrekvens Hz							
	63	125	250	500	1K	2K	4K	8K
2010	11	4	4	-1	-8	-14	-25	-37
2510	8	4	2	0	-6	-16	-27	-40
3115	14	6	3	-1	-8	-17	-29	-25
4015	11	3	2	1	-10	-18	-30	-37

Egendæmpning

Egendæmpning ΔL [dB] inklusive endereflektion.

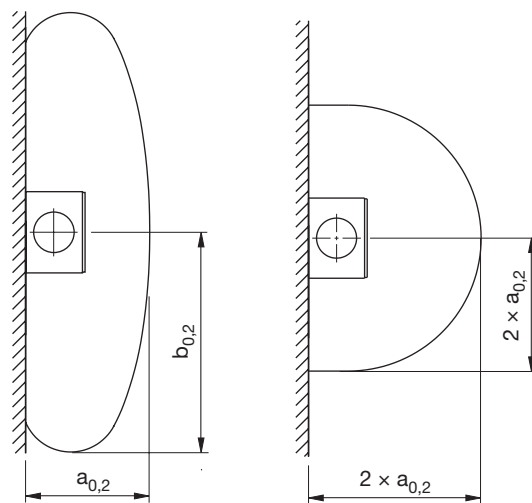
Størrelse	Middelfrekvens Hz							
	63	125	250	500	1K	2K	4K	8K
2010	10	6	1	4	5	3	4	4
2510	10	6	6	4	2	2	4	3
3115	9	6	5	3	3	4	4	5
4015	8	5	3	3	2	3	4	4

Nærzone



Stor spredning (fabriksindstilling)

Lille spredning



Tabel 1

Korrektion af nærzone ($a_{0,2}$, $b_{0,2}$)

Under-temperatur $T_i - T_r$	Maksimal Hastighed m/s	Middel Hastighed m/s	Korrektion
-3K	0,20	0,10	1,00
	0,25	0,12	0,80
	0,30	0,15	0,70
	0,35	0,17	0,60
	0,40	0,20	0,50
-6K	0,20	0,10	1,20
	0,25	0,12	1,00
	0,30	0,15	0,80
	0,35	0,17	0,70
	0,40	0,20	0,60