



## Protizápachová klapka dvoukřídlá PZKD

## POPIS

Vzduchotěsné zpětné klapky se používají v zařízeních pro přívod a odvod větraného vzduchu a jsou konstruovány pro přímé zasunutí do ventilačního potrubí o průměru 80, 100, 125, 150, 160, 200 mm.

## MONTÁŽ

Nasuňte prvek do ventilačního potrubí, ideálně na dobře přístupném místě (začátek nebo konec roury).

Plastová objímka s dvojitým kruhovým těsněním zajišťuje nezbytné utěsnění ve ventilačním potrubí.

- Při umístění klapky do vodorovného potrubí musí být osa klapky vždy ve vertikální poloze. (obr. 1)

- Je bezpodmínečně nutné dbát na správný směr proudění. (obr. 2)

- Musí být zajištěno čisté proudění přiváděného i odváděného vzduchu.

- Při umístění PZK přímo za talířovým ventilem nebo prvkem pro vstup/odvod vzduchu nepoužívejte

žádné ostré nástroje. Mohlo by dojít k poškození membrány.

- Protizápachová klapka musí být přístupná a vyměnitelná pro servis, kontrolu a údržbu.

- Protizápachová klapka PZKD může být instalována vodorovně nebo svisle do 5° proti směru otáčení

ve ventilačním potrubí. (obr. 3)

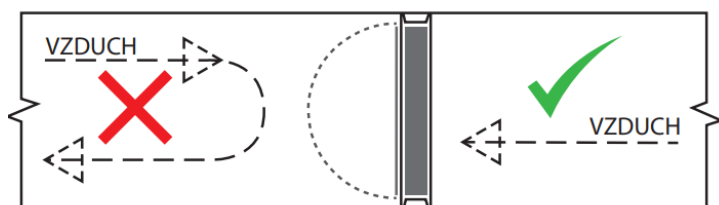
- Jiná než svislá, kolmá a vodorovná instalace omezuje funkčnost protizápachové klapky.

Obr.1

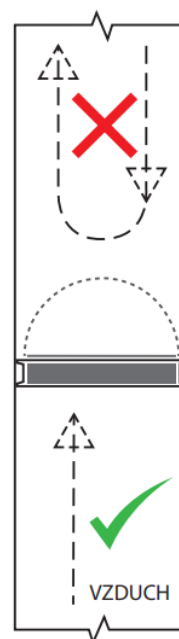


*Při zasunutí do vodorovného potrubí dbejte na vertikální polohu osy otáčení!*

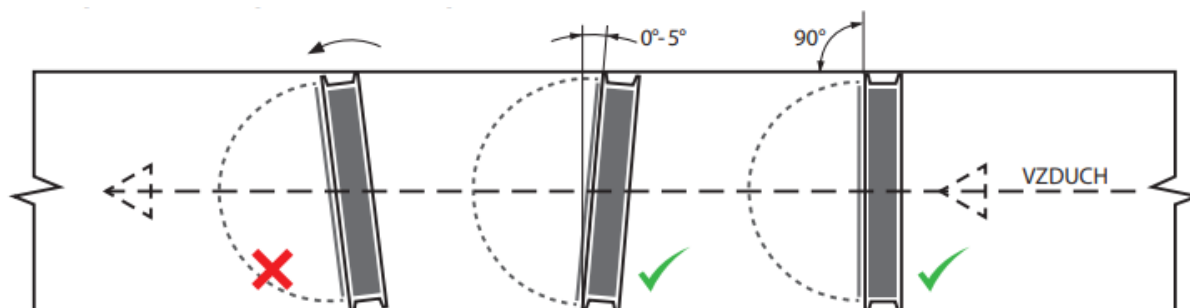
Obr.2



*Při montáži dbejte na směr proudění vzduchu.*



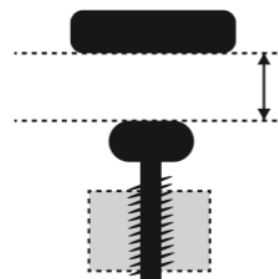
Obr.3



Zpětnou klapku je do vodorovného ventilačního potrubí nutné instalovat kolmo, resp. max. 5° proti směru proudění vzduchu.

### PŘITAŽENÍ MAGNETU

V případě potřeby lze nastavit tah magnetů na ocelové šroubky, čímž se mění síla přtlaku klapky. Šroubek jednoduše podle potřeby přitáhneme nebo uvolníme křížovým šroubovákem. Pro zvýšení tahu přitáhneme šroubkem blíže k magnetu. Důvodem pro tento krok může být větší podtlak v potrubí. Je potřeba dbát, aby šroubek nevyčnival příliš a klapka se dokázala plně zavřít.



### ÚDRŽBA

Součástky odpuzují nečistoty a jsou bezúdržbové. Při použití ve vlhkém a prašném vzduchu byste však měli periodicky kontrolovat jejich perfektní funkčnost. Při větším znečištění by měly být součástky vyčištěny v mýdlovém roztoku.

Příklad objednání:

**PZKD - 200**

### ZÁRUČNÍ NÁROKY - VYLOUČENÍ ODPOVĚDNOSTI

Pokud nedodržíte uvedené instrukce, propadá naše záruka. Totéž platí pro nároky na ručení uplatňované na výrobci